

Подогреватель газа универсальный магистральный ПГУМ-50

ПАСПОРТ
ДЖЕТ 129 00 00 00 ПС
EAC

1 НАЗНАЧЕНИЕ

Подогреватель ПГУМ-50 предназначен для подогрева негорючих газов технического, медицинского, пищевого и др. назначения, а так же для предотвращения обмерзания и обеспечения работоспособности редукторов при отрицательной температуре окружающей среды (до минус 30 °С).

Подогреватели изготавливают в климатическом исполнении УХЛ по ГОСТ 15150, но для работы при температуре окружающего воздуха от минус 30 °С до плюс 45 °С.

Напряжение питания подогревателя в базовом исполнении 36 В. По заказу может быть изготовлен подогреватель для напряжения питания 24 В и 12 В.

Пример условного обозначения при заказе см. табл.1:

«Подогреватель ПГУМ-50 ДЖЕТ 129 00 00 00-01 36 В ТУ 3443-014-54455145-2006» - подогреватель газа универсальный магистральный для трубопровода наружным диаметром 8 мм, напряжение питания 36 В.

Таблица 1

Обозначение	Модель	Напряжение питания, В	Диаметр присоединяемого трубопровода
ДЖЕТ.129.00.00.00	ПГУМ-50	36	10
-01		36	8
-02		24	10
-03		24	8
-04		12	10
-05		12	8

2 ОСНОВНЫЕ ТЕХНИЧЕСКИЕ ДАННЫЕ

2.1 Основные технические характеристики см. табл.2.

Таблица 2

Характеристика	ПГУМ-50		
	36 В	24 В	12 В
Рабочее давление PN, МПа (кгс/см ²), не более	2(20)		
Наибольший расход газа, л/мин	50		
Напряжение питания, В	~36±15%	~24±15%	~12±15%
Мощность, Вт	70		
Температура потока газа на выходе, при расходе 50 литров/мин входящего газа температурой плюс 20°С, °С	+40...+55		
Тип терморегулятора	ТК24		
Температура срабатывания терморегулятора, °С	60		
Наружный диаметр присоединяемого трубопровода, мм	ДЖЕТ 129 00 00 00	10	
	ДЖЕТ 129 00 00 00-01	8	
Габаритные размеры, мм	190x93x45		
Масса, кг	0,65		

3 КОМПЛЕКТНОСТЬ

В комплект поставки подогревателя ПГУМ-50 входят:

- Подогреватель ПГУМ-50 1 шт.
- Паспорт ДЖЕТ 129 00 00 00 ПС. 1 шт.

Комплект монтажных частей:

- Кабель ДЖЕТ 106 02 00 00 1 шт. *
- Блок питания ~36В, 100-200 Вт 1 шт. *

Для ДЖЕТ 129 00 00 00:

ДЖЕТ 129 00 00 02 Кольцо зажимное 2шт.

ДЖЕТ 129 00 00 03 Гайка 2шт.

Для ДЖЕТ 129 00 00 00-01:

ДЖЕТ 129 00 00 02-01 Кольцо зажимное 2шт.

ДЖЕТ 129 00 00 03-01 Гайка 2шт.

Примечания. * В комплект не входит, поставляется по заказу.

4 УСТРОЙСТВО И ПРИНЦИП РАБОТЫ

4.1 Устройство подогревателя показано на рис. 1.

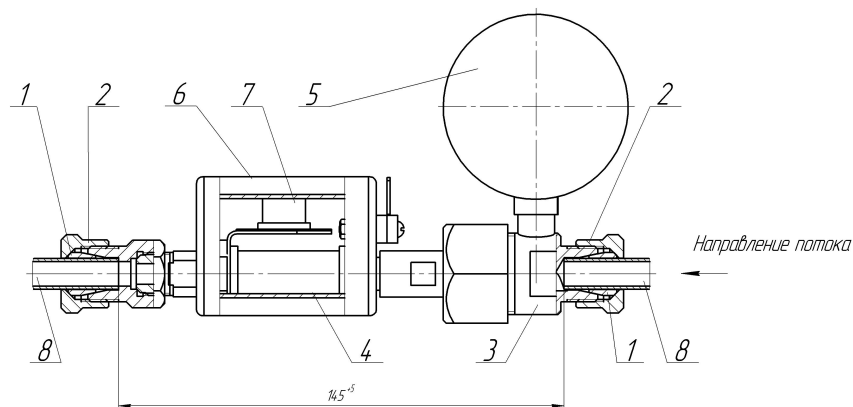


Рис. 1. Подогреватель универсальный ПГУМ-50.

- 1 – Кольцо зажимное, 2 - гайка накидная, 3 - корпус, 4 – теплообменник,
5 – манометр, 6 – кожух, 7 – терморегулятор, 8 – трубопровод

4.2 Подогреватель встраивается на прямом участке газовой магистрали при помощи накидных гаек и зажимных колец, присоединенных к штуцерам подогревателя.

4.3 Газ проходит через штуцер корпуса с контрольным манометром, нагревается в теплообменнике и выходит через выходной штуцер.

4.4 Поддержание температуры газа осуществляется автоматически терморегулятором.

4.5 Нагревательный элемент и терморегулятор изолированы от воздействия газа высокого давления и закрыты кожухом.

4.6 Длина шнура электропитания 1,5 м.

5 ЭКСПЛУАТАЦИЯ

5.1 Перед работой убедиться в исправности оборудования, проверьте:

- отсутствие механических повреждений;
- исправность манометра (стрелка манометра должна находиться в положении «0»).

5.2 Монтаж подогревателя.

5.2.1 Подготовить трубопровод для установки подогревателя. Для этого вырезать участок трубы длиной 145⁺⁵ мм. Концы трубопровода (до 30 мм от края) не должны иметь дефектов наружной поверхности: изгибов, вмятин, заусенец, царапин и т.п.

5.2.2 Зачистить оба конца от заусенец, установить на них накидные гайки и кольца зажимные.

5.2.3 Отсоединить корпус с манометром от подогревателя, и поочередно надеть их на концы трубок, соблюдая направление потока газа, указанное на рисунке 1.

5.2.4 Соединить корпус и подогреватель накидной гайкой, предварительно проверив наличие уплотнительного кольца.

5.2.5 Затянуть накидные гайки на штуцерах, при этом зажимные кольца обожмут трубки.

5.2.6 Подать газ в трубопровод и проверить стыки на герметичность течеискателем или обмыливанием. Если стык негерметичен, то гайку ослабить, а затем повторно затянуть. Операцию повторяют до устранения утечки газа.

5.3 Порядок замены подогревателя.

5.3.1 Отсоединить подогреватель от корпуса с манометром.

5.3.2 Развести трубки.

5.3.3 Снять подогреватель и (или) корпус с манометром. При этом зажимные кольца могут остаться на трубопроводе в сжатом состоянии (не снимаются с трубки). Зажимные кольца пригодны для многократного применения и подлежат замене в случае механического повреждения или при отсутствии уплотнения в разъеме.

5.3.4 Отремонтированный или новый подогреватель установить на место.

5.4 Порядок работы.

5.4.1 Подключить электропитание. Напряжение питания должно соответствовать маркировке подогревателя. При этом штуцеры и кожух подогревателя начнут нагреваться.

5.4.2 Открыть клапан подачи газа в систему, выставить необходимый расход газа и начать работу. Расход, превышающий 50 л/мин, не обеспечивает необходимый прогрев газа.

5.4.3 После окончания работы отключить электропитание подогревателя и закрыть клапан подачи газа.

5.5 При возникновении любой неисправности немедленно закрыть клапан подачи газа, отключить электропитание, выпустить газ из подогревателя и устранить неисправность.

6 ТРЕБОВАНИЯ БЕЗОПАСНОСТИ

6.1 При эксплуатации необходимо соблюдать:

- «Межотраслевые правила по охране труда при производстве ацетилена, кислорода, процесса напыления и газопламенной обработке металлов», ПОТ РМ-019-2001;
- «Правила технической эксплуатации электроустановок потребителей»;
- «Правила техники безопасности при эксплуатации электроустановок потребителей»;
- ФНП «Правила промышленной безопасности опасных производственных объектов, на которых используется оборудование, работающее под избыточным давлением»;
- «Правила пожарной безопасности в РФ», ППБ 01-03.

6.2 Присоединительные элементы подогревателя должны быть чистыми и не иметь повреждений.

6.3 Запрещается при установке удерживать подогреватель за кожух, т.к. это может привести к повреждению нагревательного элемента.

6.4 Запрещается быстрое открытие клапана при подаче газа в подогреватель.

6.5 Не рекомендуется прикасаться к подогревателю при его работе, так как температура корпуса может достигать 80 °С.

6.6 Категорически запрещается подавать на подогреватель напряжение питания больше, чем указано на корпусе подогревателя.

6.7 Категорически запрещается производить ремонт или подтяжку деталей подогревателя, находящегося под давлением.

6.8 Запрещается использовать для подогрева кислорода, если подогреватель эксплуатировался на других газах.

7 ТРАНСПОРТИРОВАНИЕ И ХРАНЕНИЕ

7.1 Подогреватель транспортируется любым видом транспорта.

7.2 Условия транспортирования – по группе 4 (Ж2) ГОСТ 15150-69.

7.3 Условия хранения – по группе 2 (С) ГОСТ 15150-69.

8 ПОРЯДОК ПРЕДЪЯВЛЕНИЯ РЕКЛАМАЦИЙ

8.1 Претензии принимаются только при наличии паспорта на изделие и акта произвольной формы, составленного при участии представителя предприятия и ответственного за эксплуатацию. В акте должны быть указаны: обозначение изделия, дата продажи, дата обнаружения дефекта, а также обстоятельства, при которых обнаружен дефект и его внешнее проявление. При несоблюдении указанного порядка рекламация не рассматривается.

8.2 Ущерб не возмещается в случае потери или умышленной поломки изделия.

8.3 *При использовании товара не по назначению, а также при эксплуатации его с нарушениями требований руководства по эксплуатации, внесении каких-либо изменений без согласования с предприятием-изготовителем, производитель рекламаций не принимает и претензии не рассматривает*

9 СВЕДЕНИЯ О ПРИЕМКЕ

9.1 Подогреватель ПГУМ-50 ДЖЕТ 129 00 00 00 _____ изготовлен, обезжирен и испытан в соответствии с ТУ 3443-014-54455145-2006 и признан годным для эксплуатации.

9.2 Отметка о приёмке: _____

9.3 Дата выпуска: _____

10 ГАРАНТИИ ИЗГОТОВИТЕЛЯ

10.1 Изготовитель гарантирует соответствие изделия требованиям технических условий при соблюдении условий транспортирования, хранения, монтажа и эксплуатации.

10.2 Изготовитель гарантирует нормальную работу изделия в течение 12 месяцев со дня продажи, но не более 18 месяцев с даты изготовления.

11. СВЕДЕНИЯ О ДЕКЛАРИРОВАНИИ

Декларация о соответствии ЕАЭС N RU Д-RU.PA02.B.65117/21

Срок действия по 15.11.2026г. включительно.

Изготовитель: ООО «СваркаДжет»
426039, УР, г. Ижевск, ул. Воткинское шоссе, 298
Телефоны: (3412) 601-535, 601-526, 601-527
E-mail: jet@svarkajet.ru
<http://www.promjet.ru>